

Produktbeskrivning

Solo Multiband är speciellt utvecklade för mångsidig användning inom vården. Multibanden används för att lyfta upp och hålla delar av patientens kropp för att underlätta vid undersökning, vård och behandling. Multibanden kan också användas för att vända en patient i sängen samt stödja patienten i sidoläge. Istället för att manuellt utföra dessa moment bör vårdpersonal använda Multibanden tillsammans med en personlyft och därmed undvika att utsättas för tung och skadlig statisk belastning.

Lämpliga användningsområden är vid:

- sårvård, exempelvis brännskador
- hygien
- behandling, exempelvis katetrisering
- undersökning
- placering av bäcken
- på/avklädning
- vändning till sidoläge

Multibanden kan användas enstaka eller i par exempelvis för att lyfta upp patientens båda ben vid katetrisering.

Multibanden finns i olika modeller/bredder. De smalare banden är ofta lättare att applicera och ger bättre åtkomst till en större hudyta. Välj ett bredare band för en större understödsyta och tryckfördelning.

Multibanden finns i två material, polyester och nonwoven, båda har tryckutjämnande förstyvade inlägg. Solo Multiband i nonwovenutförande är avsett för korttidsbruk, och ska kasseras när produkten är nedsmutsad eller när patienten inte längre har behov av den. För mer information om Multiband i polyester, kontakta Liko.

Multibanden kan användas tillsammans med Likos mobillyftar eller taklyftar.

⚠ Multibanden är inte avsedda för lyft och förflyttning av en patient mellan olika platser. Vid sådana behov rekommenderas lyft med någon av Likos lyftselar som finns i många modeller.

I texten kallas den som blir lyft för patienten och den som hjälper för medhjälparen.

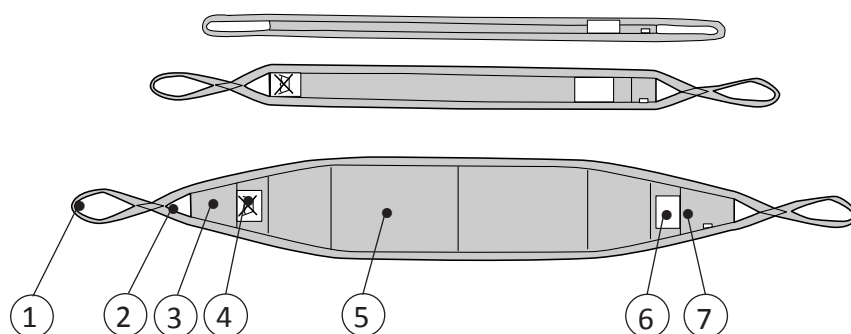
⚠ är en varningstriangel för moment där särskild aktsamhet bör iakttas.

VIKTIGT!

Lyft av en person medför alltid en viss risk. Studera därför noga bruksanvisning för såväl lyft som lyfttillbehör. Det är viktigt att helt och fullt förstå innehållet i bruksanvisningen. Endast den personal som är informerad bör använda utrustningen. Förvissa dig om att lyfttillbehöret passar till den lyft som används. Iakttag försiktighet och omsorg vid användandet. Som medhjälpare är du alltid ansvarig för patientens säkerhet. Du måste vara informerad om patientens möjligheter att klara lyftsituationen.

Om något är oklart kontakta tillverkaren eller leverantören. Bruksanvisningar kan laddas ner kostnadsfritt från www.liko.se.

Definitioner



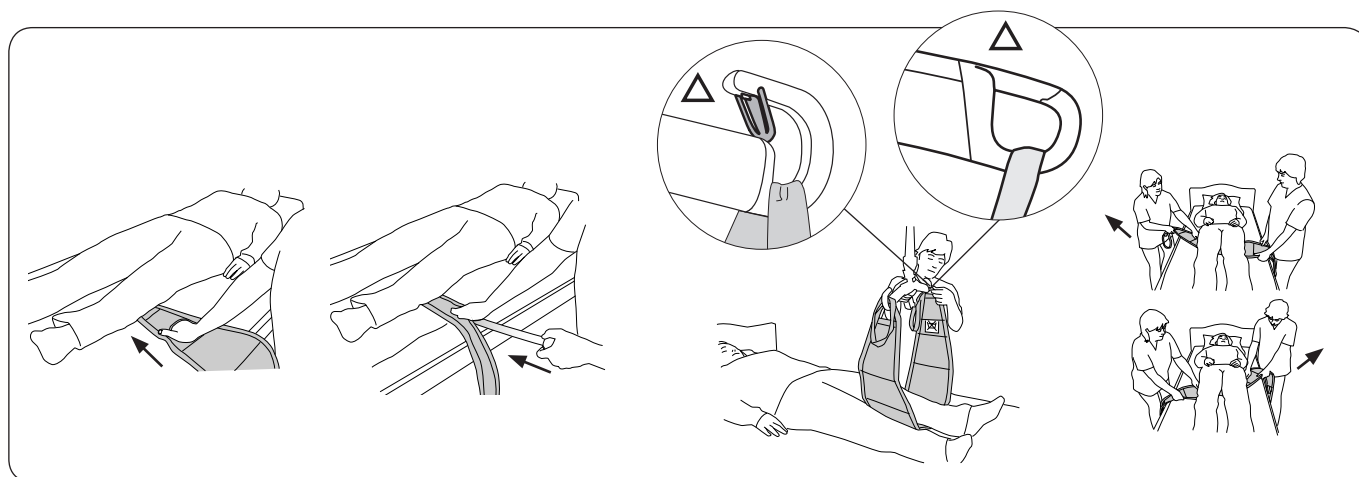
1. Bandögla
2. Inre bandögla
3. Ficka
4. Etikett: Skall ej tvättas
5. Tygdel med förstyrkning
6. Produktetikett
7. Tillverkningsår/månad

Säkerhetsföreskrifter

△ Att tänka på:

- Välj det Multiband som är mest lämpat för den uppgift som ska utföras.
- Var uppmärksam på eventuell hudkänslighet, tryckkänslighet och smärta hos patienten där Multibanden ska appliceras.
- Försäkra dig om att patienten har den ledrörlighet som krävs för att passivt lyfta delar av kroppen med Multibanden.
- Planera lyftmomentet, före lyft, så att det sker så tryggt och smidigt som möjligt.
- Trots att Likos lyftbyglar är försedda med urkrokningsskydd måste särskild uppmärksamhet iakttas: Innan patienten lyfts från underlaget, men när banden är ordentligt sträckta, är det viktigt att kontrollera att bandöglorna är korrekt kopplade på lyftbygeln.
- Lämna aldrig en patient utan tillsyn i en lyftsituation.
- Sängens hjul ska vara låsta under arbetsmomenten, detta är särskilt viktigt vid vändning.
- Använd sänggrind under vändningsmomenten, detta är särskilt viktigt om bara en medhjälpare utför uppgiften.
- Arbeta alltid ergonomiskt.

Applicering



Applicera Multibandet under den del av patientens kropp som ska lyftas/hållas. Vik in bandöglan under Multibandet och skjut in det under kroppen. För in handen eller använd spatel i Multibandets ficka för att underlätta appliceringen (se bilder ovan).

Lirka ut bandöglan från motsatt sida och dra fram Multibandet så att kroppsdelen är placerad mitt på bandet.

Koppla på bandöglorna på lyftbygeln. Välj den inre bandöglan om lyfthöjden inte är tillräcklig.

Multibandet kan också föras in där bäst utrymme finns, exempelvis under knäna, för att sedan försiktigt dras på plats under patienten. Detta kan underlättas genom att Multibandet dras växelvis från sida till sida tills det ligger på önskad plats, exempelvis under stussen.

OBS! Multibandet kan också appliceras med hjälp av Handy Glidlakan, vilket rekommenderas med tunga patienter eller när man vill göra appliceringen extra skonsam. Kontakta Liko för mer information.

Lyfta och hålla

Applicera Multibandet under den del av patientens kropp som ska lyftas/hållas.
Kontrollera att bandöglorna är korrekt kopplade på lyftbygeln innan lyft påbörjas. Lyft till önskad höjd.

Exempel

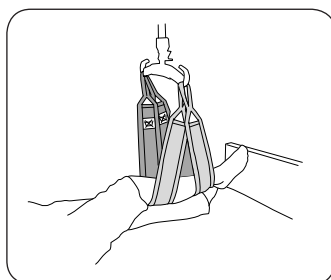


Fig. 1. Lyfta/hålla ett ben med två Multiband

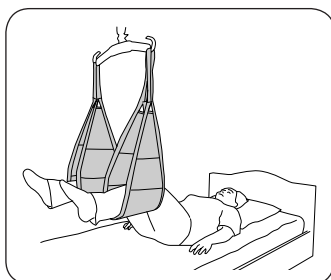


Fig. 2. Lyfta/hålla båda benen med två Multiband

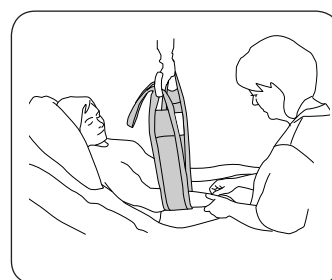


Fig. 3. Lyfta/hålla arm

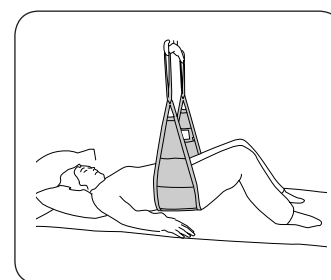


Fig. 4. Lyfta/hålla stuss

För att lyfta/hålla enligt exemplen ovan rekommenderas lyftbygel med 2-punktsupphängning.

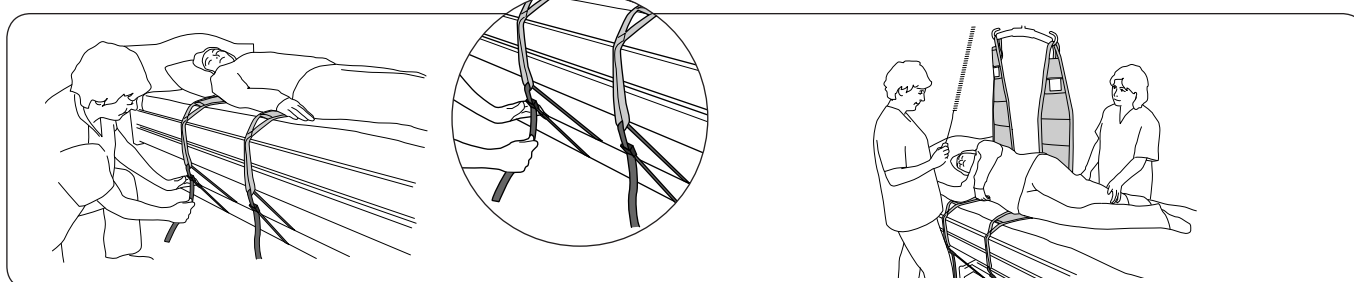
Ett Multiband (fig. 3) alternativt två Multiband (fig. 1) kan användas.

Alternativt kan lyftbygel med 4-punktsupphängning användas i kombination med två Multiband för att lyfta/hålla ett ben.

Samtliga lyftbygelkrokar ska då belastas under lyftet.

Vända till sidoläge

Att vända en patient till sidoläge kan utföras av bara en medhjälpare men vi rekommenderar att man är två som hjälps åt vilket är tidsbesparande och ett smidigt sätt att arbeta. Använd sänggrind, särskilt om endast en medhjälpare utför momenten.



Använd två Multiband, applicera ett under skulderpartiet och ett under höftpartiet. Vid behov kan bandöglorna fästas på lämpligt ställe i sängen med hjälp av Spännband 135 cm, art. nr. 3696001, detta håller Multibandet på plats under vändningen.

Förbered vändningen genom att placera patienten på ett sådant sätt att vändningen underlättas; armen utåt sidan och ena benet över det andra.

Lyft kontrollerat så att patienten vänds till sidan med lyftens hjälp. Lyft inte så högt att det uppstår risk att patienten tippas över. Justera patientens läge så det blir bekvämt.

△ Lyft inte för högt!

Vid vändning och sidliggande rekommenderas lyftbygel med 2-punktsupphängning.

Borttagning

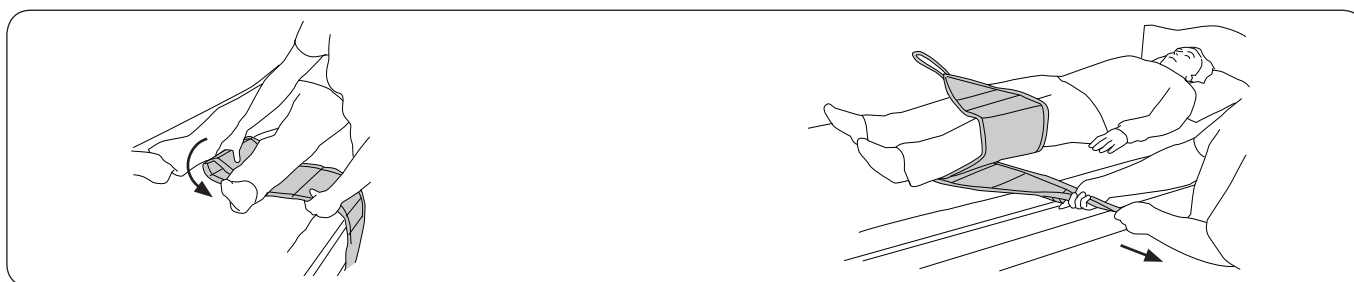


Fig. 5.

Fig. 6.

Vik in bandöglan under Multibandet (fig. 5). Lirka ut och ta tag i bandöglan och dra försiktigt bort Multibandet (fig. 6).

Multibandet kan också försiktigt dras bort där extra utrymme finns, exempelvis under knäveckan.

För extra skonsam borttagning, använd Handy Glidlakan. Kontakta Liko för mer information.

Översikt Solo Multiband

Benämning	Art. nr.	Maxlast	Material
Solo Multiband Smal	3695914	200 kg	Nonwoven polypropen
Solo Multiband Standard	3695915	200 kg	Nonwoven polypropen
Solo Multiband Bred	3695916	200 kg	Nonwoven polypropen

Tillbehör: Spatel Mod 600 IVA (passar Multiband Standard och Bred) 3684002
Spännband 135 cm 3696001

Tillsyn och skötsel

△ Solo Multiband är en förbrukningsartikel avsedd att vara personbunden.

Solo Multiband ska tas ur bruk och kasseras i enlighet med vårdgivarens föreskrifter när:

- det blivit nedsmutsat eller infekterat
- det blivit skadat
- patienten inte längre behöver det.



SKALL EJ TVÄTTAS. På Multibandets baksida (gäller Solo Multiband Standard och Bred) finns en etikett med denna symbol.

Om Multibandet tvättas försvinner SKALL EJ TVÄTTAS-symbolen och SKALL EJ ANVÄNDAS-symbolen framträder. Multibandet skall då kasseras.



Kontrollera Multibandet före varje användning. Var särskilt uppmärksam på förslitning och skador på material/tyg, sömmar, band och bandöglor. Använd ej skadade lyfttillbehör. Om något är oklart kontakta tillverkaren eller leverantören.

CE Medicinteknisk klass I produkt

Solo Multiband uppfyller alla krav enligt harmoniserad standard ISO 10535:2006.

Mönsterskyddad design

Likos produkter utvecklas ständigt varför vi förbehåller oss rätten till ändringar i produkter utan föregående notis. Kontakta din Likorepresentant för information, råd och eventuella uppdateringar.

Design and Quality by Liko in Sweden

Liko är kvalitetscertifierade enligt ISO 9001 och dess motsvarighet för medicinteknisk företag, ISO 13485.

Liko är miljöcertifierade enligt ISO 14001.